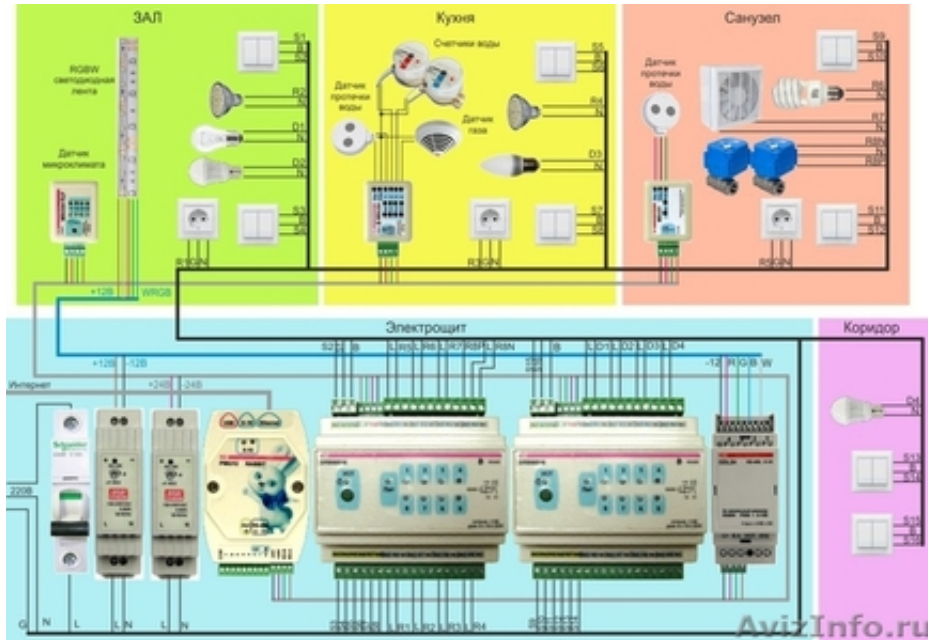


## Контроллеры и оборудование системы ТЕСО на базе Tecomat Foxtrot и TC700



Уфа, Россия

Основное оборудование:

- Tecomat TC700 - Большой модульный ПЛК с мощным процессором, передовыми возможностями коммуникации и повышенной эксплуатационной надежностью.
- Tecomat Foxtrot - Компактный модульный ПЛК с мощным процессором, передовыми возможностями коммуникации на базе уникальной двухпроводной шины и беспроводной связи с миром интеллектуального электромонтажа
- CFox a RFox Intelligent electroinstallation - CFox линейка датчиков и приводов с подключением к центральному модулю Фокстрот посредством двух проводной шины CIB. RFox линейка датчиков и приводов с беспроводным каналом связи с центральным модулем Фокстрот.
- Control panels HMI - Даная серия контрольных панелей предназначена для упрощения связи систем управления с пользователем.
- Communication modules a submodules - Широкий ассортимент модулей позволяет подключить или адаптировать ТЭКОМАТ системы под большинство известных интерфейсов и протоколов.
- Mosaic programming environment - Mosaic - полнофункциональная среда программного обеспечения для проектирования разработки и отладки приложений для всех ТЕКОМАТ систем в соответствии с IEC 61131-3-стандартом.
- FoxTool parametrization of intelligent electroinstallation - FoxTool - инструмент для параметризации модулей серии CFox и PFox. С FoxTool вы сможете с вашего ПК настроить параметры для всех типичных процессов так называемого умного дома: освещение, жвлюзи, отопления, кондиционирования воздуха, систем безопасности, потребления энергии и т.д. FoxTool имеет встроенный симулятор центрального модуля.

Возможности применения систем TC700 и Foxtrot:

- Для управления процессами
- Библиотеки функциональных блоков для непрерывного контроля и регулирования процессов с автонастройкой регулирования.
- Прямое подключение пассивных датчиков температуры и термодатчиков
- Подключение интеллектуальных датчиков через протокол HART
- Связь с интеллектуальными датчиками и анализаторами через последовательные и Ethernet порты
- Управление приводами посредством протокола PROFIBUS
- Для бесперебойных процессов предусмотрено программирование в режиме онлайн и замена модулей в процессе работы (горячая замена)
- Удаленный мониторинг и программирование через Ethernet / Internet
- Резервные соединения для эксплуатации с требованиями повышенной надежности
- Для инженерных приложений
- Контроль до шести независимых осей в различных режимах обратной связи движения (Motion Control)
- Входы высокой скорости обработки для подключения датчиков обратной связи движения
- Период измерения, длительность импульса и фазовый сдвиг
- Встроенные протоколы полевых шин (PROFIBUS DP/CP, CAN, BACNET, MODBUS RTU/TCP)
- Для управления зданием
- Управление средними и большими машинными отделениями для отопления, вентиляции и кондиционирования воздуха

- Измерение и управление всеми видами энергии (Energy Management)
- Интеграция системы безопасности зданий (EVS/EPS)
- Интеграция системы контроля доступа - дверей, ворот, проезды (Access control)
- Идеальная координация процессов в здании
- Оптимизация, обеспечивающая наибольшую экономию потребления энергоносителей
- Для управления движением и транспортом
- Механическая конструкция позволяет работать в условиях повышенной вибрации
- Повышенная термостойкость в экстремальных условиях
- Высокая надежность за счет большого запаса ресурсов процессора, блока питания и каналов связи
- Специальные модемы FSK для удаленной и безопасной передачи информации (телеметрия)
- Измерение и управление всеми видами энергии (Energy Management, станции)
- Интеграция безопасности дорожного движения

---

Цена: Договорная

Тип объявления:  
Продам, продажа, продаю

Торг: уместен

**Яхин Раис**

**8-917-765-00-70**